



معاونت فنی و مهندسی

راهنمای تعمیرات و باز و بست

پمپ تغذیه هوا

پژو پارس ELX

کلید مدرک : ۱۴۷۹۰

پاییز ۱۳۹۲

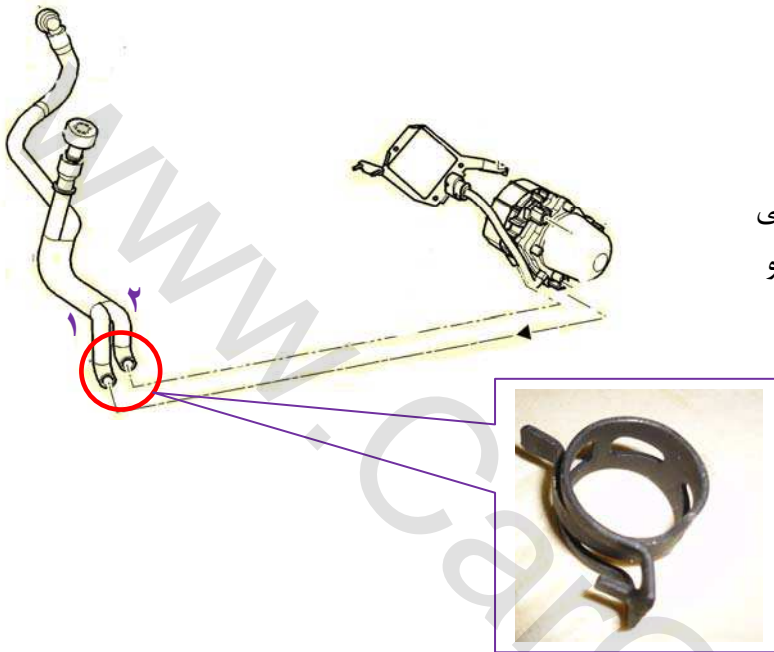
فهرست مطالب

صفحه	عنوان
۲	• نحوه باز نمودن پمپ تغذیه هوا.....
۲	• نحوه بستن پمپ تغذیه هوا.....
۳	• نحوه باز نمودن سوپاپ ورودی هوا.....
۳	• نحوه بستن سوپاپ ورودی هوا.....

www.CarGarage.ir

نحوه باز نمودن پمپ تغذیه هوا:

- ۱- چرخ جلو سمت راست (شاگرد) را باز نمائید.
- ۲- گل پخش کن سمت راست را باز نمائید. (مطابق راهنمای تعمیرات بدنه)



- ۳- بست شیلنگ های ورودی (۱) و خروجی هوا (۲) را بوسیله ابزار مخصوص آزاد نموده و شیلنگ ها را خارج نمائید.

ابزار مخصوص

انبر باز و بست بست شیلنگ های سیستم خنک کننده :
کد اختصاصی : ۲۴۳۰۲۰۰۳



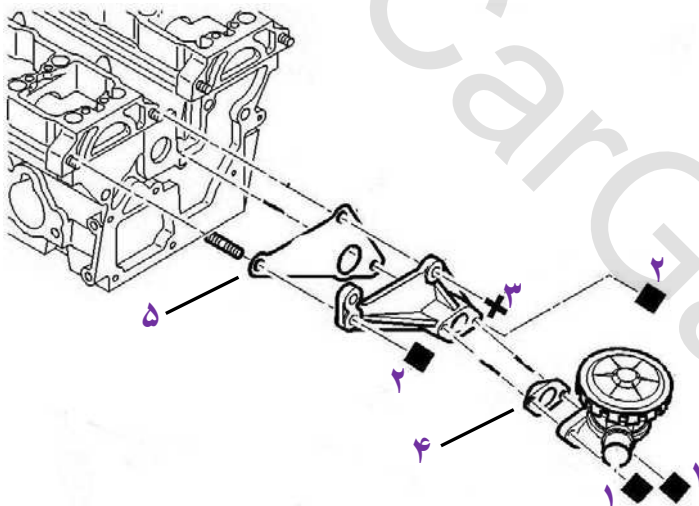
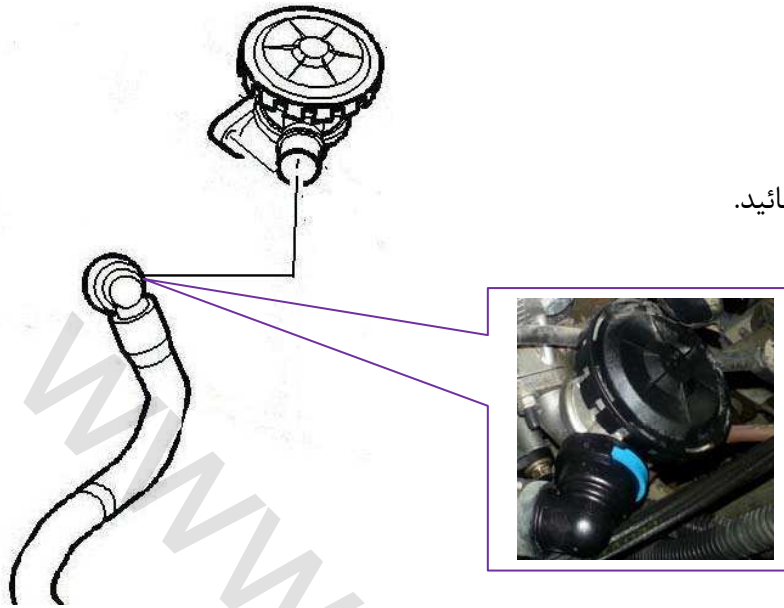
- ۴- کانکتور پمپ تغذیه هوا را باز نمائید.
- ۵- پمپ تغذیه هوا را با باز نمودن دو عدد پیچ اتصال پایه نگهدارنده به گلگیر آزاد نمائید. (۳)

نحوه بستن پمپ تغذیه هوا:

- ۱- نحوه بستن عکس مراحل باز نمودن می باشد.

نحوه باز نمودن سوپاپ ورودی هوا:

۱- شیلنگ ورودی به سوپاپ هوا را باز نمائید.



۲- با باز نمودن دو عدد مهره سوپاپ هوا

را از پایه نگهدارنده آن آزاد نمائید. (۱)

۳- با باز نمودن دو عدد مهره (۲) و یک عدد

پیچ (۳) پایه نگهدارنده را از سرسیلندر آزاد


نمائید.

نحوه بستن سوپاپ ورودی هوا:

۱- نحوه بستن عکس مراحل باز نمودن می باشد.

توجه: هنگام نصب واشر سوپاپ هوا (۴) و واشر پایه نگهدارنده (۵) را از لحاظ دفرمگی و پوشیدگی بررسی نموده و در صورت لزوم آنها را تعویض نمائید.

لیست ابزار مخصوص

شکل	شرح	کد سازنده	کد اختصاصی فرزند	کد اختصاصی پدر	ردیف
	انبر باز و بست بست شیلنگ های سیستم خنک کننده	DM27	۲۴۳۰۲۰۰۳	۲۴۳۰۲۰۰۳	۱